

# KORTERI REKONSTRUEERIMINE

TÖÖ NR: K-05-1454/21

TELLIJA: Marko Kirso

OBJEKTI ADDRESS: Tallinn,  
Mustamäe LO,  
Tammsaare tee 113-61

Tööprojekt

PROJEKTI KOOSTASID:

Edgar Pukk

VASTUTAV SPETSIALIST:

Edgar Pukk

TALLINN

25.11.2021



**ALLPROJEKT**

Allprojekt Consulting OÜ

Pikri 10-43

GSM 56 473 317

Reg.nr. 12523565

MTR EEP004451

E-mail: edgar.pukk@gmail.com

SISUKORD 2

SELETUSKIRI 3

1. Arhitektuurne osa
2. Konstruktivne osa
3. Ventilatsioon
4. Veevarustus
5. Tuleohutus

JOONISED

ST-001 Asendiskeem

ST-002 Korteriplaan (1. korrus). Lõiked 1-1, 2-2

Koostas: Edgar Pukk Töö nr: K-05-1454/21 Kuupäev: 25.11.2021

Aadress: Tammsaare tee 113-61, Mustamäe LO, Tallinn

Stadium: Tööprojekt Firma: Allprojekt Consulting OÜ, reg nr 12523565 2/4

## SELETUSKIRI

**1. ARHITEKTUURNE OSA**

Käesolev projekt on koostatud Tammsaare tee 113 korter 61 omaniku tellimisel eesmärgiga parandada korteri planeeringut. Selleks freesitakse korteri kõõgi ja toa siseseina täiendav ava ja lammutatakse olemasolev sankabiin, mõõdud ja tugevduslahendus on antud käesolevas projektis.

Käesolev projekt kooskõlastada Tallinna Linnaplaneerimise Ametiga.

Korteri üldpind rekonstrueerimise käigus ei muutu.

**2. KONSTRUKTIIVNE OSA**

Hoone Tammsaare tee 113 on viiekordne suurpaneelilamu tüüpseeriast I-464D. Hoone kandekonstruktsioonid on ehitatud monteeritavast raudbetoonist suurpaneelidest. Välissenad on kolmekihilised raudbetoonpaneelid, siseseinad on 120mm ja 140mm paksused raudbetoonpaneelid. Vahelaed on 100mm paksused raudbetoonplaadid, mis toetuvad kõikides külgedes seinapaneelidele. Hoone jäikus on tagatud vahelagede ja seinte koostööga.

Korter nr 61 on 3-toaline korter pindalaga 61,0m<sup>2</sup> ja asub 1. korrusel.

Korterisse kandvatesse seinas on projekteeritud täiendav ava, mõõdud ja tugevduslahendus on antud joonistel. Projekteeritud täiendava ava väljafreesimine ning sankabiini lammutamine ei ole ohtlikud hoone tugevusele ja jäikusele.

Enne sankabiini seinte lammutamist tuleb lammutada sankabiini seintele toetuv sankabiini lagi. Uue sankabiini väljaehitamisel tuleb põrand ja seinad teha niiskuskindlaks ning tagada konstruktsioonide vähemalt samaväärne mürapidavus.

Antud seinas on varem neljandal korrusel ava freesitud vt lõige 1-1.

Projekteerimistööd ja nende läbiviimine on teostatud Hea Ehitustava (ET – 10207-0068) ja vastavalt Eesti Vabariigis kehtivatele seadustele, määrustele, otsustele, sealhulgas:

- 1) Ehitusseadustik vastuvõetud 11.02.2015. a.
- 2) Majandus- ja taristuministri 17.07.2015. a. määrus nr 97 „Nõuded ehitusprojektile.
- 3) Majandus- ja taristuministri 02.07.2015. a. määrus nr 85 „Eluruumile esitatavad nõuded“.
- 4) Siseministri 30.03.2017. a. määrus nr 17 „Ehitisele esitatavad tuleohutusnõuded“.
- 5) Tallinna jäätmehoolduseeskiri (Tallinna Linnavolikogu 08.09.2011 määrus nr 28).
  - kohaliku võimu määrustele, juhenditele
  - Eesti Vabariigis kehtivatele (eel)normidele ja standarditele:
    - ✓ EVS 937:2017 „Ehitusprojekt“
  - tellija soovidele

Töö nimetus:

KORTERI REKONSTRUEERIMINE

Tööde läbiviimise järjekord:

1. Enne tööde algust teha selgeks, kus jooksevad elektrijuhtmed. Elektrijuhtmed, mis lõigatakse läbi, tuleb välja võtta ja vooluvõrgust eraldada.
2. Toestada laed ajutise tugistusega kahelt poolt ava sammuga ca ~700-1000mm.
3. Kui avad on freesitud ajutised tugistused võib ära võtta.
4. Materjalide ajutine ladustamine toimub korteris. Ehitustööde lõpetamisel tuleb ehitusjätmed koristada, sorteerida ja käidelda vastavalt Tallinna jäätmekäitluse eeskirjadele. Jätmevedu on lubatud ainult selleks ette nähtud kohtadesse
5. Terastala puhastada roostest ja kruntida.
6. Metalltala kiiluda tihedalt vastu ava ülemist pinda ja vastu toetuspinda.

### **3. VENTILATSIOON**

Korteris teostatakse ainult siseplaneeringu muudatused, vent. süsteemi ei muudeta.

### **4. VEEVARUSTUS JA KANALISATSIOON**

Korteris teostatakse ainult siseplaneeringu muudatused, kommunikatsioone ei muudeta.

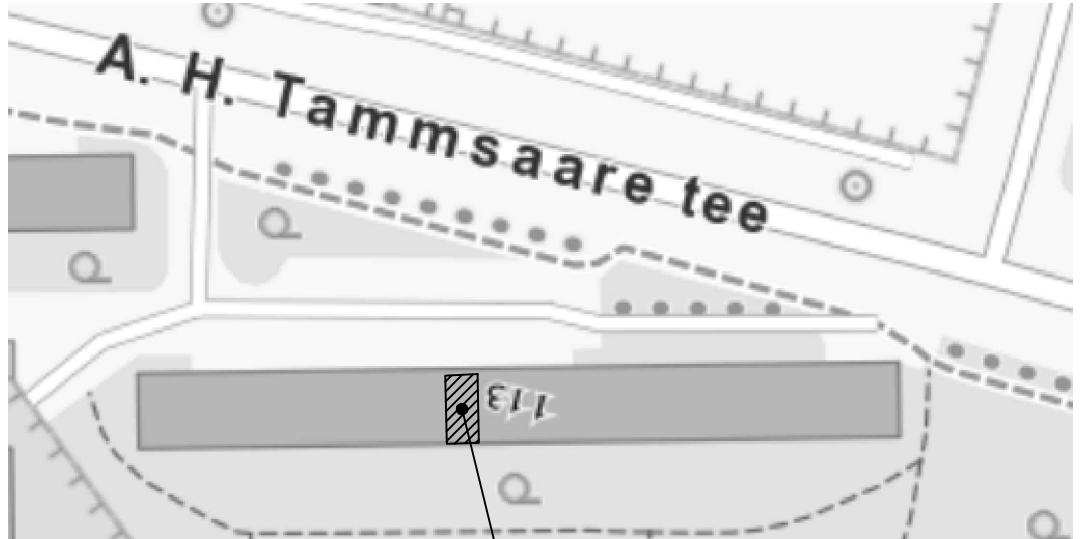
### **5. TULEOHUTUS**

Korteris teostatakse ainult siseplaneeringu muudatused, tuletõkkeseptsioone ei muudeta.

Töö nr: K-05-1454/21  
Töö nimetus: Korterite rekonstrueerimine  
Aadress: Tammsaare tee 113-61, Mustamäe LO, Tallinn  
Koostaja: Edgar Pukk


Kuupäev: 25.11.2021  
Projekti staadium: Tööprojekt  
Projekti koostaja: Allprojekt Consulting OÜ

# Asendiskeem



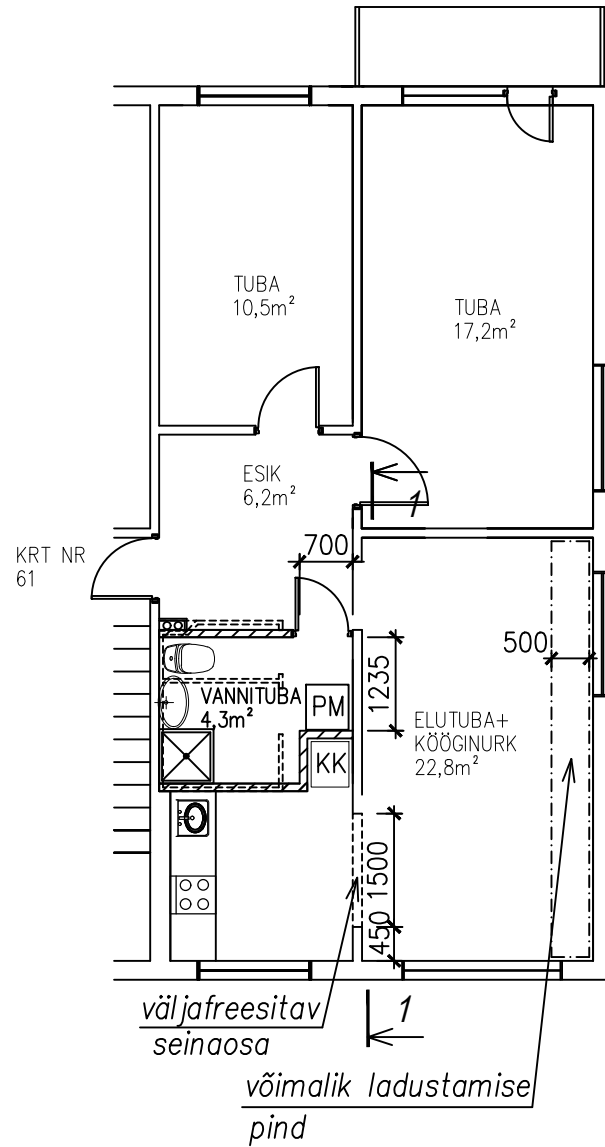
Tammsaare tee 113-61, Mustamäe LO, Tallinn

| Nr. | Muudatus | Muutja | Kuupäev |
|-----|----------|--------|---------|
|-----|----------|--------|---------|

|  |  |   |  |
|--|--|---|--|
| <br><b>ALLPROJEKT</b> | Allprojekt Consulting OÜ<br>Reg nr 12523565<br>MTR: EEP004451<br>Pikri 10-43,<br>13624, Tallinn<br>Tel: +37256473317<br>edgar.pukk@gmail.com | Töö nimetus: Korterite rekonstrueerimine                                    |  |
|  | Projekterija: Edgar Pukk   | Address: Tammsaare tee 113-61, Mustamäe LO, Tallinn<br>Tellija: Marko Kirso |  |
| Vastutav spetsialist: Edgar Pukk   | Joonis: Asendiskeem  | Mõõt: —   | Kuupäev: 25.11.2021  |
|  | Faili nimi:  | Töö nr: K-05-1454/21  | Stadium: TP Grupp:<br>Leht/Lehti 1/1<br>Joonise nr: ST-001 |

# Korteri plaan

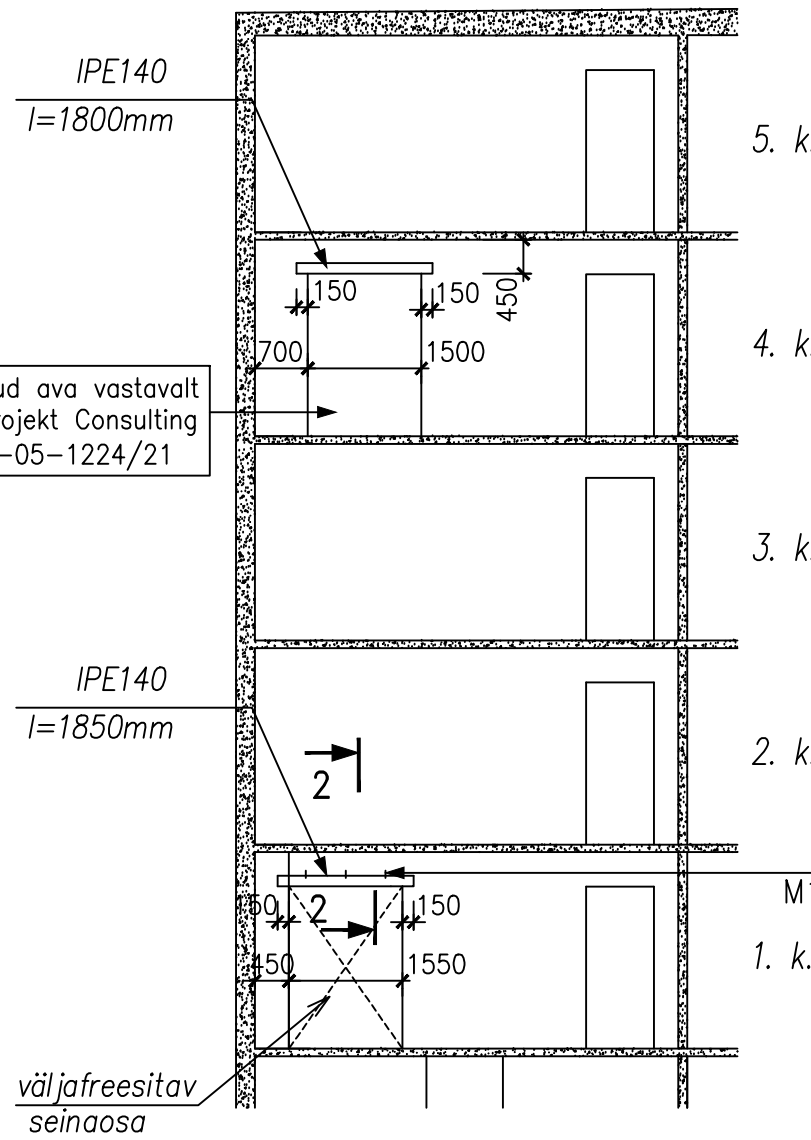
M1:100



KRT NR 61

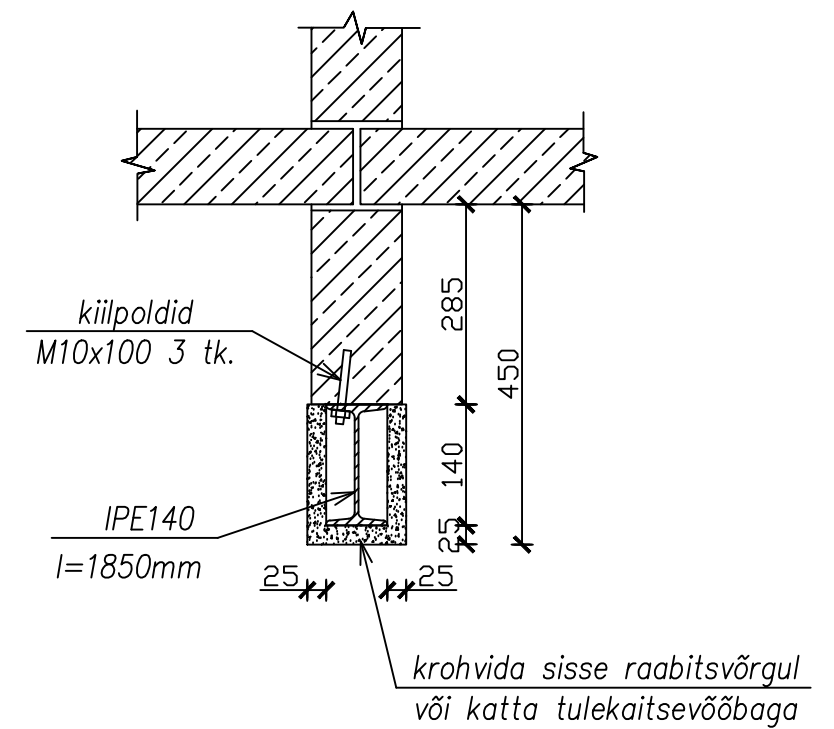
# 1-1

M1:100



varem freesitud ava vastavalt projektile Allprojekt Consulting OÜ, töö nr K-05-1224/21

# 2-2




## TINGMÄRGID:

- olemasolev r/b sein
- väljafreesitav seinosa / lammutatav sankabiin
- - - - - võimalik ladustamise pind
- ////// ehitatav teraskarkassil kergsein 100mm

## MÄRKUSED:

1. Üldmärkused vt seletuskiri.
2. Korteri üldpind 61,0m<sup>2</sup>

|  |  |   |   |
|--|--|---|---|
| <br><b>ALLPROJEKT</b> | Allprojekt Consulting OÜ<br>Reg nr 12523565<br>MTR: EEP004451<br>Pikri 10-43,<br>13624, Tallinn<br>Tel: +37256473317<br>edgar.pukk@gmail.com | Töö nimetus: Korteri rekonstrueerimine                |   |
|  | Projekteeija: Edgar Pukk   | Joonis: Korteri plaan (1. korrus).<br>Lõiked 1-1, 2-2 | Address: Tammsaare tee 113-61, Mustamäe LO, Tallinn<br>Tellija: Marko Kirso                             |
| Vastutav spetsialist: Edgar Pukk   | Faili nimi:  | Töö nr: K-05-1454/21                                  | Mõõt: 1:100, 1:10<br>Kuupäev: 25.11.2021<br>Staadium: TP Grupp:<br>Leht/Lehti 1/1<br>Joonise nr: ST-002 |